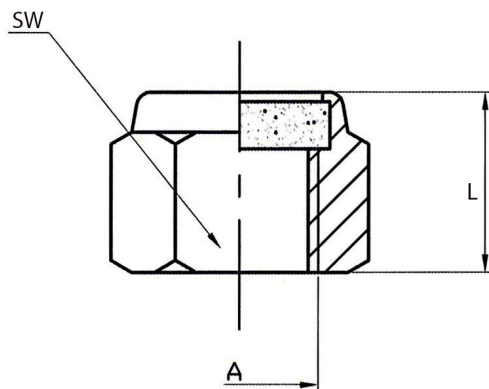


Zur Reduzierung von Abluftgeräuschen an pneumatischen Anlagen.

Betriebsdruck: max. 10 bar
 Betriebstemperatur: max. -10 °C bis +250 °C
 Gewinde: G-Gewinde nach DIN EN ISO 228-1
 Porenweite: 70-90 µm



565-2

Schalldämpfer aus Sinterbronze, flache Ausführung, mit Innengewinde

Artikel Nr.	Typen Nr.	Gewinde A	SW mm	L mm	Durchfluss l/min.	Schallpegel, reduziert
113357	565-0	M5	8	8,0	-	-
113358	565-1	G 1/8	13	10,0	960	20 dB(A)
113359	565-2	G 1/4	16	11,0	1920	20 dB(A)
113360	565-3	G 3/8	19	12,0	2880	20 dB(A)
113361	565-4	G 1/2	24	13,0	5280	20 dB(A)
113362	565-5	G 3/4	32	18,0	-	-

Schallpegelmessung bei $P_1 = 6$ bar, 1 m Abstand
 Durchfluss bei $P_1 = 6$ bar und $\Delta p = 1$ bar

- Der Einsatz von Schalldämpfern bedingt nicht automatisch eine Reduzierung der Abluftgeräusche auf ein gesundheitlich unbedenkliches Maß. Es ist in jedem Fall zu prüfen, ob weitere schallreduzierende Maßnahmen erforderlich sind, z. B. das Tragen von Gehörschutz.

- Die Anwendungen und Einsatzbereiche obliegen dem Anwender. Es ist jedoch erforderlich, vor der Anwendung entsprechende Versuche durchzuführen, um sich vor der Verwendung von der gewünschten Funktion unter den jeweiligen Bedingungen selbst zu überzeugen. Alle weitergehenden Ansprüche, insbesondere der Haftung für Folgeschäden, sind grundsätzlich ausgeschlossen.